

2015 年度 計算論理学 (日吉キャンパス) 解答例

Last Update: 2016 年 1 月 8 日

練習問題 2.1

1. *or*

<i>A</i>	<i>B</i>	<i>A or B</i>
<i>t</i>	<i>t</i>	<i>t</i>
<i>t</i>	<i>f</i>	<i>t</i>
<i>f</i>	<i>t</i>	<i>t</i>
<i>f</i>	<i>f</i>	<i>f</i>

2. *if A, then B*

<i>A</i>	<i>B</i>	<i>if A, then B</i>
<i>t</i>	<i>t</i>	<i>t</i>
<i>t</i>	<i>f</i>	<i>f</i>
<i>f</i>	<i>t</i>	<i>t</i>
<i>f</i>	<i>f</i>	<i>t</i>

練習問題 3.1

1. $(A \leftrightarrow \top)$

- 1 より A は論理式
- 2 より \top は論理式
- 4 より $(A \leftrightarrow \top)$ は論理式

2. $((\neg(A \wedge B)) \rightarrow B)$

- 1 より A, B は論理式
- 4 より $(A \wedge B)$ は論理式
- 3 より $(\neg(A \wedge B))$ は論理式
- 4 より $((\neg(A \wedge B)) \rightarrow B)$ は論理式

3. $(\top \leftrightarrow ((A \rightarrow B) \vee A))$

- 1 より A, B はそれぞれ論理式
- 2 より \top は論理式
- 4 より $(A \rightarrow B)$ は論理式
- 4 より $((A \rightarrow B) \vee A)$ は論理式
- 4 より $(\top \leftrightarrow ((A \rightarrow B) \vee A))$ は論理式

練習問題 3.2

1. $(\neg(\neg(\neg\perp))) \implies \neg\neg\neg\perp$

$$2. \quad ((\neg(A \vee B)) \rightarrow (\neg B)) \quad \Longrightarrow \quad \neg(A \vee B) \rightarrow \neg B$$

$$3. \quad (((\neg(A \vee B)) \rightarrow (A \wedge (\neg B))) \rightarrow (B \rightarrow \perp)) \quad \Longrightarrow \quad (\neg(A \vee B) \rightarrow A \wedge \neg B) \rightarrow (B \rightarrow \perp)$$

練習問題 3.3

$$1. \quad A \leftrightarrow (\neg\neg A)$$

A	$\neg A$	$\neg\neg A$	$A \leftrightarrow (\neg\neg A)$
t	f	t	t
f	t	f	t

$$2. \quad \neg(A \vee B) \leftrightarrow (\neg A \wedge \neg B)$$

A	B	$A \vee B$	$\neg(A \vee B)$	$\neg A$	$\neg B$	$\neg A \wedge \neg B$	$\neg(A \vee B) \leftrightarrow (\neg A \wedge \neg B)$
t	t	t	f	f	f	f	t
t	f	t	f	f	t	f	t
f	t	t	f	t	f	f	t
f	f	f	t	t	t	t	t

$$3. \quad (\neg A \rightarrow (A \rightarrow B)) \vee A$$

A	B	$\neg A$	$A \rightarrow B$	$\neg A \rightarrow (A \rightarrow B)$	$(\neg A \rightarrow (A \rightarrow B)) \vee A$
t	t	f	t	t	t
t	f	f	f	t	t
f	t	t	t	t	t
f	f	t	t	t	t

$$4. \quad (\neg A \rightarrow (A \wedge \neg B)) \rightarrow A$$

A	B	$\neg A$	$\neg B$	$A \wedge \neg B$	$\neg A \rightarrow (A \wedge \neg B)$	$(\neg A \rightarrow (A \wedge \neg B)) \rightarrow A$
t	t	f	f	f	t	t
t	f	f	t	t	t	t
f	t	t	f	f	f	t
f	f	t	t	f	f	t

練習問題 3.4

$$1. \quad (A \rightarrow B) \rightarrow (\neg B \rightarrow \neg A)$$

A	B	$A \rightarrow B$	$\neg B$	$\neg A$	$\neg B \rightarrow \neg A$	$(A \rightarrow B) \rightarrow (\neg B \rightarrow \neg A)$
t	t	t	f	f	t	t
t	f	f	t	f	f	t
f	t	t	f	t	t	t
f	f	t	t	t	t	t

$$2. \quad (A \wedge \neg A) \rightarrow B$$

A	B	$\neg A$	$A \wedge \neg A$	$(A \wedge \neg A) \rightarrow B$
t	t	f	f	t
t	f	f	f	t
f	t	t	f	t
f	f	t	f	t

3. $(A \vee B) \rightarrow A$

A	B	$A \vee B$	$(A \vee B) \rightarrow A$
t	t	t	t
t	f	t	t
f	t	t	f
f	f	f	t

4. $B \rightarrow (A \wedge B)$

A	B	$A \wedge B$	$B \rightarrow (A \wedge B)$
t	t	t	t
t	f	f	t
f	t	f	f
f	f	f	t

5. $A \rightarrow (A \vee B)$

A	B	$A \vee B$	$A \rightarrow (A \vee B)$
t	t	t	t
t	f	t	t
f	t	t	t
f	f	f	t

6. $(\neg A \vee \neg B) \rightarrow \neg(A \vee B)$

A	B	$\neg A$	$\neg B$	$\neg A \vee \neg B$	$A \vee B$	$\neg(A \vee B)$	$(\neg A \vee \neg B) \rightarrow \neg(A \vee B)$
t	t	f	f	f	t	f	t
t	f	f	t	t	t	f	f
f	t	t	f	t	t	f	f
f	f	t	t	t	f	t	t

7. $(A \wedge (A \wedge B)) \leftrightarrow A$

A	B	$A \wedge B$	$A \wedge (A \wedge B)$	$(A \wedge (A \wedge B)) \leftrightarrow A$
t	t	t	t	t
t	f	f	f	f
f	t	f	f	t
f	f	f	f	t

8. $(A \rightarrow (B \rightarrow C)) \leftrightarrow ((A \wedge B) \rightarrow C)$

A	B	C	$B \leftrightarrow C$	$A \rightarrow (B \rightarrow C)$	$A \wedge B$	$(A \wedge (A \vee B)) \leftrightarrow A$	$(A \rightarrow (B \rightarrow C)) \leftrightarrow ((A \wedge B) \rightarrow C)$
t	t	t	t	t	t	t	t
t	t	f	f	f	t	f	t
t	f	t	t	t	f	t	t
t	f	f	t	t	f	t	t
f	t	t	t	t	f	t	t
f	t	f	f	t	f	t	t
f	f	t	t	t	f	t	t
f	f	f	t	t	f	t	t

9. $(A \wedge (B \vee C)) \leftrightarrow ((A \wedge B) \vee (A \wedge C))$

A	B	C	$B \vee C$	$A \wedge (B \vee C)$	$A \wedge B$	$A \wedge C$	$(A \wedge B) \vee (A \wedge C)$	$(A \wedge (B \vee C)) \leftrightarrow ((A \wedge B) \vee (A \wedge C))$
t	t	t	t	t	t	t	t	t
t	t	f	t	t	t	f	t	t
t	f	t	t	t	f	t	t	t
t	f	f	f	f	f	f	f	t
f	t	t	t	f	f	f	f	t
f	t	f	t	f	f	f	f	t
f	f	t	t	f	f	f	f	t
f	f	f	f	f	f	f	f	t

練習問題 3.5

1. $(A \leftrightarrow B)$ と $(A \rightarrow B) \wedge (B \rightarrow A)$ が同じ真理値を持つことが下の真理表から分かる .

A	B	$A \leftrightarrow B$	$A \rightarrow B$	$B \rightarrow A$	$(A \rightarrow B) \wedge (B \rightarrow A)$
t	t	t	t	t	t
t	f	f	f	t	f
f	t	f	t	f	f
f	f	t	t	t	t

2. $(A \wedge B)$ と $\neg(\neg A \vee \neg B)$ が同じ真理値を持つことが下の真理表から分かる .

A	B	$A \wedge B$	$\neg A$	$\neg B$	$\neg A \vee \neg B$	$\neg(\neg A \vee \neg B)$
t	t	t	f	f	f	t
t	f	f	f	t	t	f
f	t	f	t	f	t	f
f	f	f	t	t	t	f

3. $(A \vee B)$ と $\neg(\neg A \wedge \neg B)$ が同じ真理値を持つことが下の真理表から分かる .

A	B	$A \vee B$	$\neg A$	$\neg B$	$\neg A \wedge \neg B$	$\neg(\neg A \wedge \neg B)$
t	t	t	f	f	f	t
t	f	t	f	t	f	t
f	t	t	t	f	f	t
f	f	f	t	t	t	f

練習問題 3.6

1. 前提 $A \wedge (B \wedge C)$ から $(A \wedge B) \wedge C$ に至る証明 .

$$\frac{\frac{A \wedge (B \wedge C)}{A} \wedge\text{-E} \quad \frac{\frac{A \wedge (B \wedge C)}{B \wedge C} \wedge\text{-E} \quad \frac{A \wedge (B \wedge C)}{B} \wedge\text{-E}}{B} \wedge\text{-I} \quad \frac{\frac{A \wedge (B \wedge C)}{B \wedge C} \wedge\text{-E} \quad \frac{A \wedge (B \wedge C)}{C} \wedge\text{-E}}{C} \wedge\text{-I}}{A \wedge B} \wedge\text{-I} \quad \frac{A \wedge B}{(A \wedge B) \wedge C} \wedge\text{-I}$$

練習問題 3.7

1. $(A \rightarrow (B \rightarrow C)) \rightarrow (A \wedge B \rightarrow C)$

$$\frac{\frac{[A \wedge B]^1}{B} \wedge\text{-E} \quad \frac{\frac{[A \wedge B]^1}{A} \wedge\text{-E} \quad [A \rightarrow (B \rightarrow C)]^2}{B \rightarrow C} \rightarrow\text{-E}}{C} \rightarrow\text{-I,1} \quad \frac{A \wedge B \rightarrow C}{(A \rightarrow (B \rightarrow C)) \rightarrow (A \wedge B \rightarrow C)} \rightarrow\text{-I,2}$$

2. $(A \rightarrow (B \rightarrow C)) \wedge A \rightarrow (B \rightarrow C)$

$$\frac{\frac{[(A \rightarrow (B \rightarrow C)) \wedge A]^1}{A} \wedge\text{-E} \quad \frac{[(A \rightarrow (B \rightarrow C)) \wedge A]^1}{A \rightarrow (B \rightarrow C)} \wedge\text{-E}}{B \rightarrow C} \rightarrow\text{-E} \quad \frac{B \rightarrow C}{(A \rightarrow (B \rightarrow C)) \wedge A \rightarrow (B \rightarrow C)} \rightarrow\text{-I,1}$$

3. $(A \rightarrow B) \rightarrow ((B \rightarrow C) \rightarrow (A \rightarrow C))$

$$\frac{\frac{[A]^1}{B} [A \rightarrow B]^3 \rightarrow\text{-E} \quad [B \rightarrow C]^2}{C} \rightarrow\text{-E} \quad \frac{C}{A \rightarrow C} \rightarrow\text{-I,1} \quad \frac{A \rightarrow C}{(B \rightarrow C) \rightarrow (A \rightarrow C)} \rightarrow\text{-I,2} \quad \frac{(B \rightarrow C) \rightarrow (A \rightarrow C)}{(A \rightarrow B) \rightarrow ((B \rightarrow C) \rightarrow (A \rightarrow C))} \rightarrow\text{-I,3}$$

練習問題 3.8

1. $\neg\neg\neg A \rightarrow \neg A$

$$\frac{\frac{[A]^2}{\perp} [\neg A]^1 \neg\text{-E}}{\neg\neg A} \neg\text{-I,1} \quad \frac{[\neg\neg A]^3}{\neg A} \neg\text{-E} \quad \frac{\perp}{\neg\neg A} \neg\text{-I,2} \quad \frac{\neg\neg A}{\neg\neg\neg A \rightarrow \neg A} \rightarrow\text{-I,3}$$

2. $(A \rightarrow C) \wedge (B \rightarrow \neg C) \rightarrow \neg(A \wedge B)$

$$\frac{\frac{[A \wedge B]^1}{A} \wedge\text{-E} \quad \frac{[(A \rightarrow C) \wedge (B \rightarrow \neg C)]^2}{A \rightarrow C} \wedge\text{-E} \quad \frac{[A \wedge B]^1}{B} \wedge\text{-E} \quad \frac{[(A \rightarrow C) \wedge (B \rightarrow \neg C)]^2}{B \rightarrow \neg C} \wedge\text{-E}}{C} \wedge\text{-E} \quad \frac{C}{\neg C} \neg\text{-E} \quad \frac{\perp}{\neg(A \wedge B)} \neg\text{-I,1} \quad \frac{\neg(A \wedge B)}{(A \rightarrow C) \wedge (B \rightarrow \neg C) \rightarrow \neg(A \wedge B)} \rightarrow\text{-I,2}$$

練習問題 3.9

$$1. (\neg A \vee \neg B) \rightarrow \neg(A \wedge B)$$

$$\frac{\frac{[\neg A \vee \neg B]^3 \quad \frac{[\neg A]^1 \quad \frac{[A \wedge B]^2}{A} \wedge-E}{\perp} \neg-E \quad \frac{[\neg B]^1 \quad \frac{[A \wedge B]^2}{B} \wedge-E}{\perp} \neg-E}{\perp} \vee-E,1}{\frac{\perp}{\neg(A \wedge B)} \neg-I,2} \rightarrow-I,3$$

$$2. (A \vee B) \vee C \rightarrow B \vee (C \vee A)$$

$$\frac{[(A \vee B) \vee C]^1 \quad \frac{\frac{[A]^3}{C \vee A} \vee-I}{B \vee (C \vee A)} \vee-I \quad \frac{[B]^3}{B \vee (C \vee A)} \vee-I}{\frac{B \vee (C \vee A)}{B \vee (C \vee A)} \vee-E,3} \vee-I,2}{\frac{B \vee (C \vee A)}{(A \vee B) \vee C \rightarrow B \vee (C \vee A)} \rightarrow-I,1}$$

$$3. (A \wedge B) \vee C \rightarrow (A \vee C) \wedge (B \vee C)$$

$$\frac{[(A \wedge B) \vee C]^1 \quad \frac{\frac{[A \wedge B]^2}{A} \wedge-E \quad \frac{[A \wedge B]^2}{B} \wedge-E}{\frac{A \vee C}{A \vee C} \vee-I \quad \frac{B \vee C}{B \vee C} \vee-I} \wedge-I \quad \frac{[C]^2}{A \vee C} \vee-I \quad \frac{[C]^2}{B \vee C} \vee-I}{\frac{(A \vee C) \wedge (B \vee C)}{(A \vee C) \wedge (B \vee C)} \vee-E,2} \rightarrow-I,1$$

$$4. (A \vee C) \wedge (B \vee C) \rightarrow (A \wedge B) \vee C$$

$$\frac{\frac{[(A \vee C) \wedge (B \vee C)]^1}{A \vee C} \wedge-E \quad \frac{\frac{[A]^2 \quad [B]^3}{A \wedge B} \wedge-I}{\frac{B \vee C}{(A \wedge B) \vee C} \vee-I} \wedge-E \quad \frac{[C]^3}{(A \wedge B) \vee C} \vee-I}{\frac{(A \wedge B) \vee C}{(A \wedge B) \vee C} \vee-E,3} \rightarrow-I,1$$

練習問題 3.10

$$1. ((A \vee \neg B) \wedge B) \rightarrow A$$

$$\frac{\frac{[(A \vee \neg B) \wedge B]^2}{A \vee \neg B} \wedge-E \quad \frac{[A]^1}{A} \vee-E,1 \quad \frac{[\neg B]^1 \quad \frac{[(A \vee \neg B) \wedge B]^2}{B} \wedge-E}{\perp} \neg-E}{\frac{A}{((A \vee \neg B) \wedge B) \rightarrow A} \rightarrow-I,2}$$

練習問題 3.11

1. $(\neg B \rightarrow \neg A) \rightarrow (A \rightarrow B)$

$$\frac{\frac{\frac{[\neg B \rightarrow \neg A]^3 \quad [\neg B]^1}{\neg A} \rightarrow -E \quad [A]^2}{\neg \neg E}}{\frac{\frac{\perp}{\neg \neg B} \neg -I,1}{\frac{B}{\neg \neg E}} \rightarrow -I,2}}{\frac{A \rightarrow B}{\rightarrow -I,2}} \rightarrow -I,3$$

2. $(\neg A \rightarrow (A \wedge \neg B)) \rightarrow A$

$$\frac{\frac{[\neg A]^1 \quad [\neg A \rightarrow (A \wedge \neg B)]^2}{\frac{A \wedge \neg B}{A} \wedge -E} \rightarrow -E \quad [\neg A]_1}{\frac{\frac{\perp}{\neg \neg A} \neg -I,1}{\frac{A}{\neg \neg E}} \rightarrow -I,2}}{\rightarrow -I,2} \neg \neg E$$

練習問題 3.12

1. $(A \rightarrow B) \wedge \neg B \rightarrow \neg A$

$$\frac{[\neg A]^1 \quad \frac{\frac{[(A \rightarrow B) \wedge \neg B]^2}{A \rightarrow B} \wedge -E}{B} \rightarrow -E \quad \frac{[(A \rightarrow B) \wedge \neg B]^2}{\neg B} \wedge -E}{\frac{\frac{\perp}{\neg A} \neg -I,1}{(A \rightarrow B) \wedge \neg B \rightarrow \neg A} \rightarrow -I,2}}{\rightarrow -I,2} \rightarrow -E$$

2. $A \rightarrow (B \rightarrow \neg(A \rightarrow \neg B))$

$$\frac{[\neg A]^1 \quad \frac{[A]^3 \quad [A \rightarrow \neg B]^1}{\neg B} \rightarrow -E}{\frac{[B]^2}{\neg \neg E}} \rightarrow -E \quad \frac{\frac{\perp}{\neg(A \rightarrow \neg B)} \neg -I,1}{B \rightarrow \neg(A \rightarrow \neg B)} \rightarrow -I,2}{A \rightarrow (B \rightarrow \neg(A \rightarrow \neg B))} \rightarrow -I,3$$

3. $A \wedge B \rightarrow \neg(A \rightarrow \neg B)$

$$\frac{[\neg A]^1 \quad \frac{[A \wedge B]^2}{B} \wedge -E \quad \frac{[A \wedge B]^2}{A} \wedge -E \quad [A \rightarrow \neg B]^1}{\neg B} \rightarrow -E \quad \frac{\frac{\perp}{\neg(A \rightarrow \neg B)} \neg -I,1}{A \wedge B \rightarrow \neg(A \rightarrow \neg B)} \rightarrow -I,2}}{\rightarrow -I,2} \rightarrow -E$$

4. $(A \vee B) \wedge C \rightarrow (A \wedge C) \vee (B \wedge C)$

$$\frac{\frac{[(A \vee B) \wedge C]^1}{A \vee B} \wedge\text{-E} \quad \frac{\frac{[A]^2 \quad \frac{[(A \vee B) \wedge C]^1}{C} \wedge\text{-E}}{A \wedge C} \wedge\text{-I} \quad \frac{[B]^2 \quad \frac{[(A \vee B) \wedge C]^1}{C} \wedge\text{-E}}{B \wedge C} \wedge\text{-I}}{(A \wedge C) \vee (B \wedge C)} \vee\text{-I}}{(A \wedge C) \vee (B \wedge C)} \vee\text{-E,2}}{(A \wedge C) \vee (B \wedge C)} \rightarrow\text{-I,1}$$

5. $(A \wedge C) \vee (B \wedge C) \rightarrow (A \vee B) \wedge C$

$$\frac{[(A \wedge C) \vee (B \wedge C)]^1 \quad \frac{\frac{[A \wedge C]^2}{A} \wedge\text{-E} \quad \frac{[A \wedge C]^2}{A \vee B} \vee\text{-I}}{(A \vee B) \wedge C} \wedge\text{-I} \quad \frac{\frac{[B \wedge C]^2}{B} \wedge\text{-E} \quad \frac{[B \wedge C]^2}{A \vee B} \vee\text{-I}}{(A \vee B) \wedge C} \wedge\text{-I}}{(A \vee B) \wedge C} \vee\text{-E,2}}{(A \wedge C) \vee (B \wedge C) \rightarrow (A \vee B) \wedge C} \rightarrow\text{-I,1}$$

6. $\neg(A \wedge B) \rightarrow (\neg A \vee \neg B)$

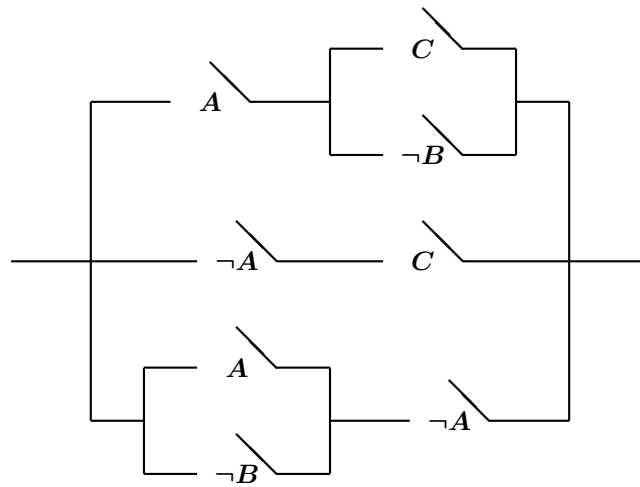
$$\frac{\frac{[\neg(A \wedge B)]^4 \quad \frac{[A]^1 \quad [B]^2}{A \wedge B} \wedge\text{-I}}{\perp} \neg\text{-E}}{\frac{\perp}{\neg A} \neg\text{-I,1}} \vee\text{-I} \quad \frac{[\neg(\neg A \vee \neg B)]^3}{\perp} \neg\text{-E}}{\frac{\perp}{\neg B} \neg\text{-I,2}} \vee\text{-I} \quad \frac{[\neg(\neg A \vee \neg B)]^3}{\neg\neg(\neg A \vee \neg B)} \neg\text{-E}}{\frac{\perp}{\neg A \vee \neg B} \neg\text{-E}} \rightarrow\text{-I,3} \quad \frac{\neg\neg(\neg A \vee \neg B)}{\neg A \vee \neg B} \neg\text{-E}}{\neg(A \wedge B) \rightarrow (\neg A \vee \neg B)} \rightarrow\text{-I,4}$$

7. $(A \rightarrow B) \rightarrow (\neg A \vee B)$

$$\frac{\frac{[A]^1 \quad [A \rightarrow B]^3}{B} \rightarrow\text{-E}}{\frac{B}{\neg A \vee B} \vee\text{-I}} \neg\text{-E} \quad \frac{[\neg(\neg A \vee B)]^2}{\perp} \neg\text{-E}}{\frac{\perp}{\neg A} \neg\text{-I,1}} \vee\text{-I} \quad \frac{[\neg(\neg A \vee B)]^2}{\perp} \neg\text{-E}}{\frac{\perp}{\neg\neg(\neg A \vee B)} \neg\text{-I,2}} \neg\text{-E}}{\frac{\perp}{\neg A \vee B} \neg\text{-E}} \rightarrow\text{-I,3} \quad \frac{\neg\neg(\neg A \vee B)}{\neg A \vee B} \neg\text{-E}}{(A \rightarrow B) \rightarrow (\neg A \vee B)} \rightarrow\text{-I,3}$$

練習問題 3.13

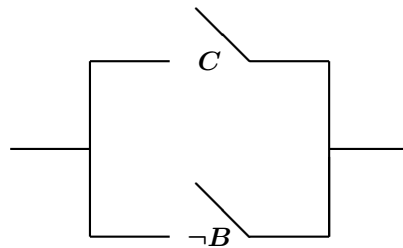
1. まず、次の回路を論理式で表わせ。



解答例 $(A \wedge (C \vee \neg B)) \vee (\neg A \wedge C) \vee ((A \vee \neg B) \wedge \neg A)$

2. 次に、この回路と同じ役割を果たす最も単純な回路を与えよ。(そして、実際に、その回路がもとのものと同値であることを論理的に証明せよ。)

解答例



また、 $(A \wedge (C \vee \neg B)) \vee (\neg A \wedge C) \vee ((A \vee \neg B) \wedge \neg A) \leftrightarrow (C \vee \neg B)$ を示せば良い。(ただし証明は省略)。

練習問題 3.14 次の前提より、定理を導き出せ。

1. 今日晴れているならば、僕はテニスをする。

晴れる \rightarrow テニスをする

2. 僕が勉強するならば、僕はテニスをしない。

勉強する \rightarrow \neg テニスをする

3. 僕の気分がよければ、その日は必ず晴れている。

気分がよい \rightarrow 晴れる

4. 僕の気分が悪ければ、僕は勉強しない。

\neg 気分がよい \rightarrow \neg 勉強する

$$\begin{array}{c}
 \frac{[救]^1 \quad 救 \rightarrow 神}{神} \rightarrow -E \\
 \frac{[\neg(神 \vee (信 \leftrightarrow 悪))]^3 \quad 神 \vee (信 \leftrightarrow 悪)}{神 \vee (信 \leftrightarrow 悪)} \vee -I \\
 \frac{\perp}{\neg 救} \neg -I,1 \quad \frac{[信]^2}{\neg 救 \wedge 信} \wedge -I \\
 \frac{\neg 救 \wedge 信 \rightarrow 悪 \text{ [定理 1]}}{\neg 救 \wedge 信} \rightarrow -E \\
 \frac{悪}{信 \rightarrow 悪} \rightarrow -I,2 \quad \frac{悪 \rightarrow 信}{(信 \rightarrow 悪) \wedge (悪 \rightarrow 信)} \wedge -I \\
 \frac{(信 \rightarrow 悪) \wedge (悪 \rightarrow 信)}{神 \vee (信 \leftrightarrow 悪)} \vee -I \\
 \frac{[\neg(神 \vee (信 \leftrightarrow 悪))]^3}{神 \vee (信 \leftrightarrow 悪)} \neg -E \\
 \frac{\perp}{\neg \neg(神 \vee (信 \leftrightarrow 悪))} \neg -I,3 \\
 \frac{\neg \neg(神 \vee (信 \leftrightarrow 悪))}{神 \vee (信 \leftrightarrow 悪)} \neg \neg -E
 \end{array}$$

練習問題 3.16 次の前提より，定理を導き出せ．

- 2本足であるならば，鳥であるか，人間である．

$$2 \text{ 本足} \rightarrow 鳥 \vee 人間$$

- 鳥は空を飛べる．

$$鳥 \rightarrow 飛$$

(定理) 2本足で空を飛べないならば，人間である．

$$2 \text{ 本足} \wedge \neg 飛 \rightarrow 人間$$

解答例

$$\begin{array}{c}
 \frac{[2 \text{ 本足} \wedge \neg 飛]^2}{2 \text{ 本足}} \wedge -E \quad \frac{2 \text{ 本足} \rightarrow 鳥 \vee 人間}{鳥 \vee 人間} \rightarrow -E \\
 \frac{[鳥]^1 \quad 鳥 \rightarrow 飛}{飛} \rightarrow -E \quad \frac{[2 \text{ 本足} \wedge \neg 飛]^2}{\neg 飛} \wedge -E \\
 \frac{\perp}{人間} \perp -E \\
 \frac{人間}{2 \text{ 本足} \wedge \neg 飛 \rightarrow 人間} \rightarrow -I,2 \quad \frac{[人間]^1}{人間} \vee -E,1
 \end{array}$$

練習問題 3.17

(与式)

↓

$$\begin{array}{c}
 \frac{[A]}{A \vee \neg A} \quad \frac{[\neg A]}{\neg(A \vee \neg A)} \quad \frac{[A]}{A \vee \neg A} \quad \frac{[\neg A]}{\neg(A \vee \neg A)} \\
 \frac{\perp}{\neg A} \quad \frac{\perp}{\neg \neg A} \quad \frac{\perp}{\neg A} \quad \frac{\perp}{\neg \neg A} \\
 \frac{\neg A \wedge \neg \neg A}{\neg A} \quad \frac{\neg A \wedge \neg \neg A}{\neg \neg A} \\
 \frac{\perp}{\neg(A \vee \neg A) \rightarrow \perp}
 \end{array}$$

↓

$$\frac{\frac{[A]}{A \vee \neg A} \quad \frac{[\neg(A \vee \neg A)]}{\perp}}{\neg A} \quad \frac{\frac{[\neg A]}{A \vee \neg A} \quad \frac{[\neg(A \vee \neg A)]}{\perp}}{\neg \neg A}}{\frac{\perp}{\neg(A \vee \neg A)} \rightarrow \perp}$$

↓

$$\frac{\frac{[A]}{A \vee \neg A} \quad \frac{[\neg(A \vee \neg A)]}{\perp}}{\frac{\perp}{\neg A}} \quad \frac{[\neg(A \vee \neg A)]}{\perp}}{\frac{\perp}{\neg(A \vee \neg A)} \rightarrow \perp}$$

練習問題 4.2

$$\begin{aligned} (Suc\ 4) &\equiv (\lambda n^{Nat} f^{P \rightarrow P} \lambda x^P (f((nf)x)) \lambda f^{P \rightarrow P} \lambda x^P (f(f(f(x)))))) \\ &\triangleright \lambda f^{P \rightarrow P} \lambda x^P (f((\lambda f^{P \rightarrow P} \lambda x^P (f(f(f(x)))) f)x)) \\ &\triangleright \lambda f^{P \rightarrow P} \lambda x^P (f(\lambda x^P (f(f(f(x)))) x)) \\ &\triangleright \lambda f^{P \rightarrow P} \lambda x^P (f(f(f(f(x)))))) \\ &\equiv 5 \end{aligned}$$

練習問題 4.3

2, 3 は $Nat \equiv (P \rightarrow P) \rightarrow (P \rightarrow P)$ であることを用いて以下のような証明図が作れる。

$$\frac{\frac{(P \rightarrow P) \rightarrow (P \rightarrow P) \quad [P \rightarrow P]^f}{P \rightarrow P} \rightarrow E \quad \frac{\frac{(P \rightarrow P) \rightarrow (P \rightarrow P) \quad [P \rightarrow P]^f}{P \rightarrow P} \rightarrow E \quad [P]^x}{P} \rightarrow E}{\frac{P}{P \rightarrow P} \rightarrow I_x} \rightarrow I_f$$

練習問題 4.4

1.

$$\begin{aligned} (3 + 4) + 2 &\equiv (((+3)4)2) \\ &\triangleright ((+(\lambda f^{P \rightarrow P} \lambda x^P ((3f)((4f)x)))2) \\ &\equiv (((+(\lambda f^{P \rightarrow P} \lambda x^P (\lambda x^P (f(f(f(x))))(f(f(f(f(x))))))))2) \\ &\triangleright \triangleright (((+(\lambda f^{P \rightarrow P} \lambda x^P (f(f(f(f(f(f(x))))))))2) \\ &\equiv ((+7)2) \\ &\triangleright \lambda f^{P \rightarrow P} \lambda x^P ((7f)((2f)x)) \\ &\equiv \lambda f^{P \rightarrow P} \lambda x^P (\lambda x^P (f(f(f(f(f(f(x))))))))(f(f(x))) \\ &\triangleright \triangleright \lambda f^{P \rightarrow P} \lambda x^P (f(f(f(f(f(f(f(x)))))))) \\ &\equiv 9 \end{aligned}$$

2.

$$\begin{aligned}
(2 \times 3) + 2 &\equiv ((+(2(\times 3)))2) \\
&\triangleright ((+(\lambda f^{P \rightarrow P}(2(3f))))2) \\
&\equiv ((+(\lambda f^{P \rightarrow P}(2\lambda x^P(f(ffx))))))2) \\
&\equiv ((+(\lambda f^{P \rightarrow P}(\lambda f^{P \rightarrow P}\lambda x^P(f(fx))\underbrace{\lambda x^P(f(ffx))}_{\equiv F}))))2) \\
&\triangleright \triangleright ((+(\lambda f^{P \rightarrow P}\lambda x^P(F(Fx))))2) \\
&\triangleright ((+(\lambda f^{P \rightarrow P}\lambda x^P(F(f(ffx))))))2) \\
&\triangleright ((+(\lambda f^{P \rightarrow P}\lambda x^P(f(f(f(ffx)))))))2) \\
&\equiv ((+6)2) \\
&\triangleright \lambda f^{P \rightarrow P}\lambda x^P((6f)((2f)x)) \\
&\equiv \lambda f^{P \rightarrow P}\lambda x^P(\lambda x^P(f(f(f(ffx)))))(\underline{f}(fx)) \\
&\triangleright \triangleright \lambda f^{P \rightarrow P}\lambda x^P(f(f(f(f(f(\underline{f}(fx))))))) \\
&\equiv 8
\end{aligned}$$

練習問題 4.5

$$\begin{aligned}
\text{If-then-else } F \ s \ t &\equiv (\lambda p^{Bool} \lambda x^{Nat} \lambda y^{Nat} ((px)y)) F \ s \ t \\
&\triangleright (\lambda x^{Nat} \lambda y^{Nat} ((Fx)y)) s \ t \\
&\triangleright (\lambda y^{Nat} ((Fs)y)) t \\
&\triangleright ((Fs)t) \\
&\equiv (((\lambda a^{Nat} \lambda b^{Nat} b)s)t) \\
&\triangleright ((\lambda b^{Nat} b)t) \\
&\triangleright t
\end{aligned}$$

練習問題 4.6

$$\begin{aligned}
T \ \text{AND} \ T &\triangleright \triangleright \lambda m^{Nat} \lambda n^{Nat} ((T((Tm)n))((Tn)n)) \\
&\triangleright \triangleright \lambda m^{Nat} \lambda n^{Nat} ((Tm)n) \\
&\triangleright \triangleright \lambda m^{Nat} \lambda n^{Nat} m \\
&\equiv T
\end{aligned}$$

$$\begin{aligned}
T \ \text{AND} \ F &\triangleright \triangleright \lambda m^{Nat} \lambda n^{Nat} ((T((Fm)n))((Fn)n)) \\
&\triangleright \triangleright \lambda m^{Nat} \lambda n^{Nat} ((Fm)n) \\
&\triangleright \triangleright \lambda m^{Nat} \lambda n^{Nat} n \\
&\equiv F
\end{aligned}$$

$$\begin{aligned}
F \ \text{AND} \ T &\triangleright \triangleright \lambda m^{Nat} \lambda n^{Nat} ((F((Tm)n))((Tn)n)) \\
&\triangleright \triangleright \lambda m^{Nat} \lambda n^{Nat} ((Tn)n) \\
&\triangleright \triangleright \lambda m^{Nat} \lambda n^{Nat} n
\end{aligned}$$

$$\begin{aligned}
F \text{ AND } F &\triangleright \triangleright \lambda m^{Nat} \lambda n^{Nat} ((F((Fm)n))((Fn)n)) \\
&\triangleright \triangleright \lambda m^{Nat} \lambda n^{Nat} ((Fn)n) \\
&\triangleright \triangleright \lambda m^{Nat} \lambda n^{Nat} n
\end{aligned}$$

$$\begin{aligned}
T \text{ OR } T &\triangleright \triangleright \lambda m^{Nat} \lambda n^{Nat} ((T((Tm)m))((Tm)n)) \\
&\triangleright \triangleright \lambda m^{Nat} \lambda n^{Nat} ((Tm)m) \\
&\triangleright \triangleright \lambda m^{Nat} \lambda n^{Nat} m
\end{aligned}$$

$$\begin{aligned}
F \text{ OR } F &\triangleright \triangleright \lambda m^{Nat} \lambda n^{Nat} ((F((Fm)m))((Fm)n)) \\
&\triangleright \triangleright \lambda m^{Nat} \lambda n^{Nat} ((Fm)n) \\
&\triangleright \triangleright \lambda m^{Nat} \lambda n^{Nat} n
\end{aligned}$$